

6.0.2 Arbeitshydraulik – Work Hydraulik

Hako Citymaster 1200 (1433) Hydraulik- Funktionschaltplan Arbeitshydraulik

Hako Citytrac 4200 DA (8010) Hydraulik- Funktionschaltplan Arbeitshydraulik

Hako Citymaster 1200 (1433) Hydraulic – Functional – Diagrams Work Hydraulic

Hako Citytrac 4200 DA (8010) Hydraulic – Functional – Diagrams Work Hydraulic

1. Umlauf, kein Verbraucher aktiv; Arbeitshydraulik aus.
1. Circulation, no consumer activ; work hydraulic off.

2. CM 1200, Sauggbläse ein, Y4 ein, bestromt
2. CM 1200, suction fan on, Y4 on, powered.

3. CM 1200 ,Seitenbesen oder Streuer ein, Y5 ein, bestromt; Kehreinheit (Frontgeräteträger, FGT) abgesenkt/ Schwimmstellung, Y12 ein bestromt.
3. CM 1200, Side brooms or spreader on, Y5 on, powered; speeping unit (front tool carrier) lowered/ floating position, Y12 on, powered.

4. CM 1200 Besen ausschwenken, Y6 und Y7 ein, bestromt.
4. CM 1200 Side brooms swivel out, Y6 and Y8 on, powered.

5. CM 1200 Besen einschwenken, Y6 und Y8 ein, bestromt.
5. CM 1200 Side brooms swivel in, Y6 and Y8 on, powered.

6. CM 1200 Kehreinheit senken/ drücken, Y2, Y6 und Y12 ein, bestromt.
6. CM 1200 Lower front device (front tool carrier)/ pressure, Y2, Y6 and Y12 on, powered.

7. CM 1200, Kehreinheit und Saugmund heben, Y6 und Y3 ein, bestromt.
7. CM 1200, raise (lift) front device (front tool carrier) and suction mouth, Y6 and Y3 on, powered.

8. Kehrgutbehälter heben, Y6 und Y9 ein, bestromt.
8. Lift hopper, Y6 and Y9 on, powered.

9. Kehrgutbehälter senken, Y6 und Y10 ein, bestromt.
9. Lower hopper, Y6 and Y10 on, powered.

- 10. CT 4200 Mähwerk aus, Y4 nicht bestromt**
- 10. CT 4200 Mower off, Y4 not powered**

- 11. CT 4200 Mähwerk ein, Y4 ein, bestromt**
- 11. CT 4200 Mower on, Y4 on, powered**

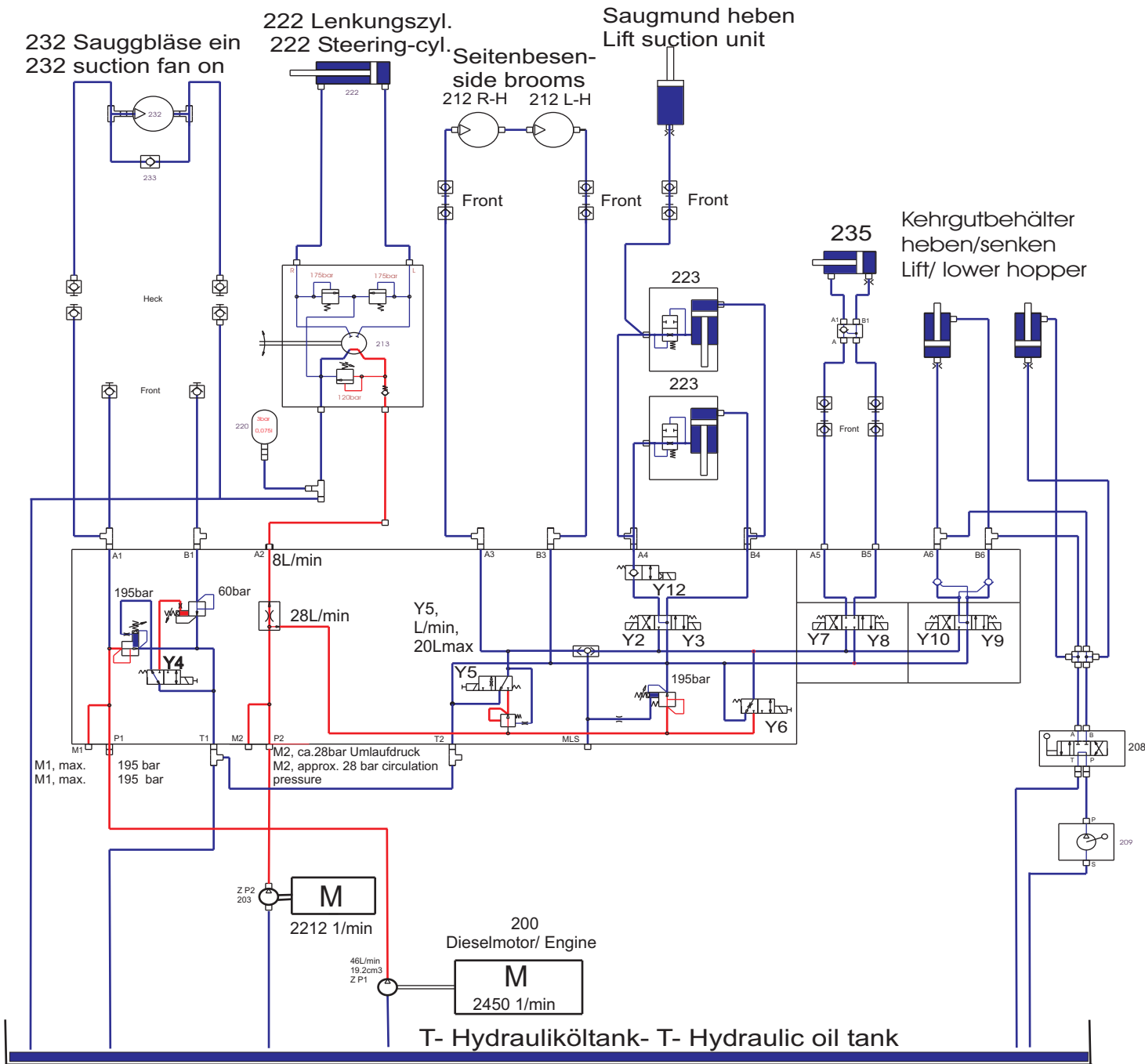
- 12. Hydraulikpan CM 1200**
- 12. Hydraulic diagram CM 1200**

- 13. Einbauort (Lage) der Hydraulikblöcke**
- 13. Hydraulic mainfolds**

- 14. Einbauort (Lage) der Magnetventile**
- 14. Solenoid valves**

1.CM 1250 Umlauf, kein Verbraucher aktiv, Arbeitshydraulik aus

1.CM 1250 Circulation, no consumer activ, work hydraulic off

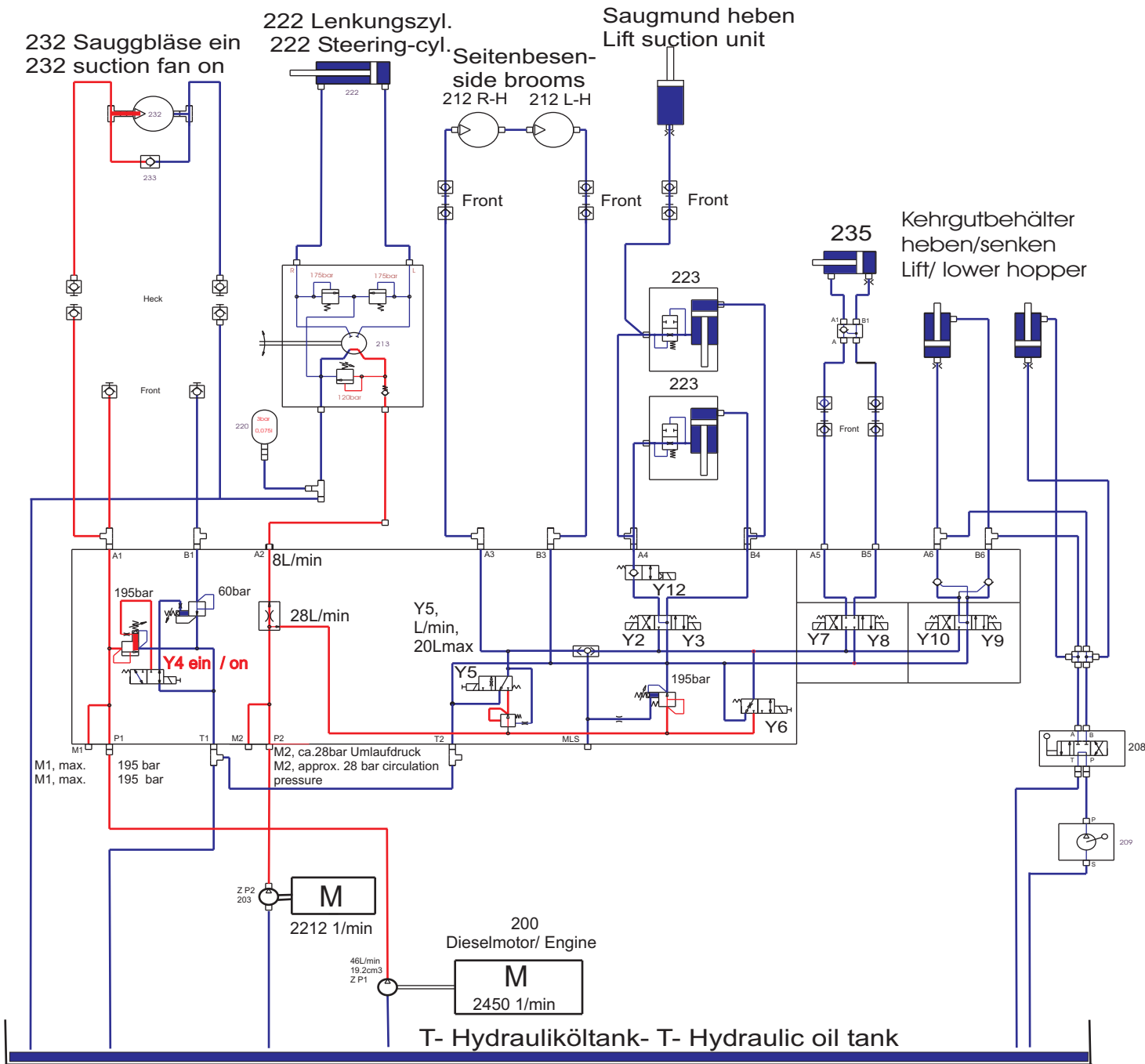


- Y2 Hydraulikventil Frontgeräteträger senken
Y2 hydraulic valve lower front device
- Y3 Hydraulikventil Frontgeräteträger heben
Y3 hydraulic valve lift front device
- Y4 Hydraulikventil Sauggebläse ein
Y4 Hydraulic valve suction fan on
- Y5 Prop.- Hydraulikventil Seitenbesendrehzahl
Y5 Prop.- Hydraulic valve side broom rpm
- Y6 Hydraulikventil Umlauf ein/ aus
Y6 Hydraulic valve circulation on/ off
- Y7 Hydraulikventil Besen ausschwenken
Y7 Hydraulic valve brooms out
- Y8 Hydraulikventil Besen einschwenken
Y8 Hydraulic valve brooms in
- Y9 Hydraulikventil Kehrgutbehälter heben
Y9 hydraulic valve lift hopper
- Y10 Hydraulikventil Kehrgutbehälter senken
Y10 Hydraulic valve lower hopper
- Y12 Hydraulikventil Schwimmstellung FGT
Y12 Hydraulic valve floating position front device

Blue line: Saugseite vom Hydrauliköltank oder Rücklauf zum Hydrauliköltank
Suction side from Hy.-Oil Tank or backflow to Hy.- Oil Tank

Red line: Druckseite
Pressure side

2. CM 1250 Sauggebläse ein, Y4 ein, bestromt
2. CM 1250 suction fan on, Y4 on, powered

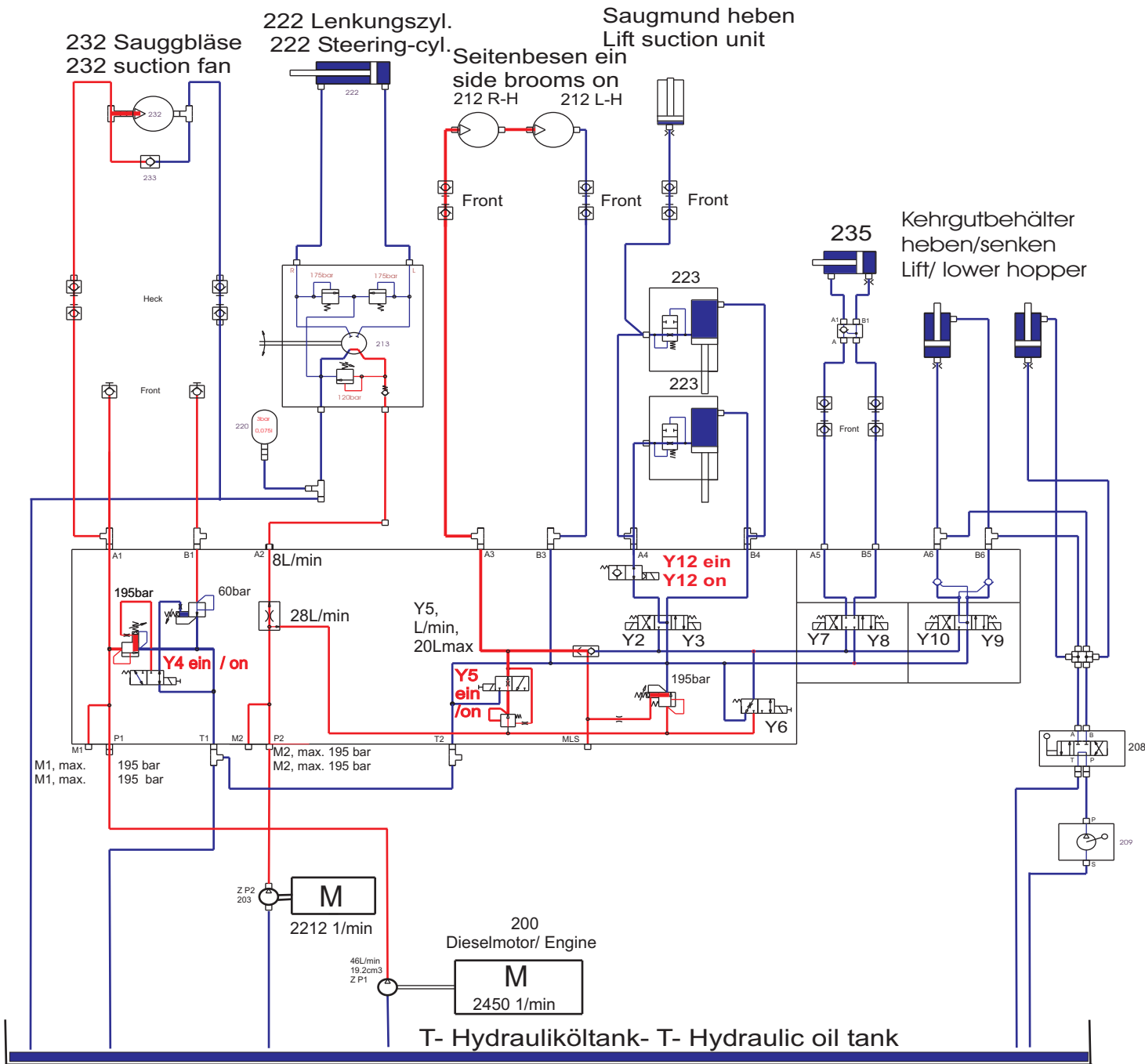


- Y2 Hydraulikventil Frontgeräteträger senken
Y2 hydraulic valve lower front device
- Y3 Hydraulikventil Frontgeräteträger heben
Y3 hydraulic valve lift front device
- Y4 Hydraulikventil Sauggebläse ein
Y4 Hydraulic valve suction fan on
- Y5 Prop.- Hydraulikventil Seitenbesendrehzahl
Y5 Prop.- Hydraulic valve side broom rpm
- Y6 Hydraulikventil Umlauf ein/ aus
Y6 Hydraulic valve circulation on/ off
- Y7 Hydraulikventil Besen ausschwenken
Y7 Hydraulic valve brooms out
- Y8 Hydraulikventil Besen einschwenken
Y8 Hydraulic valve brooms in
- Y9 Hydraulikventil Kehrgutbehälter heben
Y9 hydraulic valve lift hopper
- Y10 Hydraulikventil Kehrgutbehälter senken
Y10 Hydraulic valve lower hopper
- Y12 Hydraulikventil Schwimmstellung FGT
Y12 Hydraulic valve floating position front device

■ Saugseite vom Hydrauliköltank oder Rücklauf zum Hydrauliköltank
 Suction side from Hy.-Oil Tank or backflow to Hy.- Oil Tank

■ Druckseite
 Pressure side

3.CM 1250 Seitenbesen, Y5 ein, bestromt, ca. 700 bis 1250 mA, FGT abgesenkt (Schwimmstellung) Y12 ein
3.CM 1250 Side brooms on, Y5 on, powered, approx. 700 to 1250 mA, front tool carrier lowered(floating) Y12 on



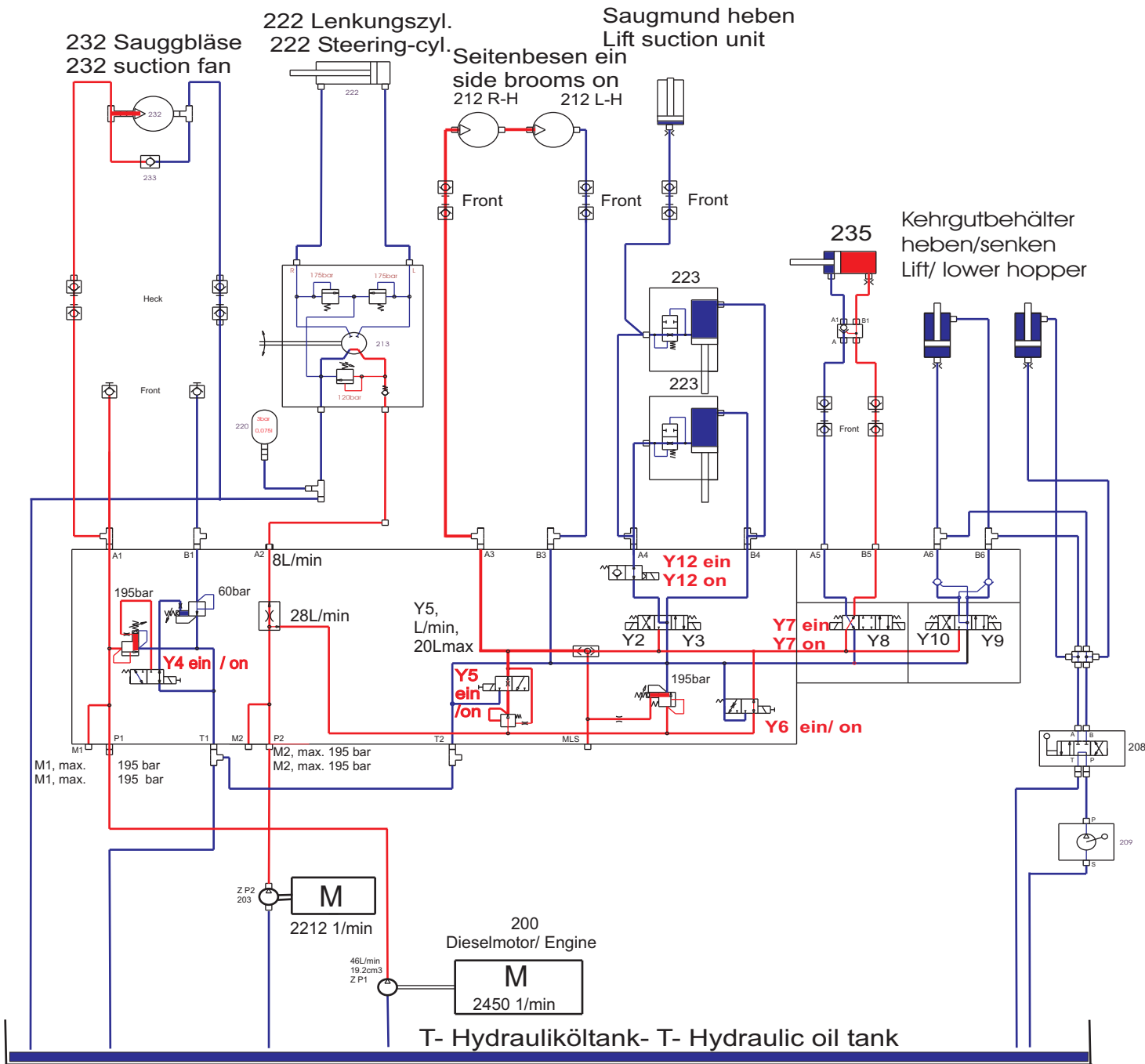
- Y2 Hydraulikventil Frontgeräteträger senken
Y2 hydraulic valve lower front device
- Y3 Hydraulikventil Frontgeräteträger heben
Y3 hydraulic valve lift front device
- Y4 Hydraulikventil Sauggebläse ein
Y4 Hydraulic valve suction fan on
- Y5 Prop.- Hydraulikventil Seitenbesendrehzahl
Y5 Prop.- Hydraulic valve side broom rpm
- Y6 Hydraulikventil Umlauf ein/ aus
Y6 Hydraulic valve circulation on/ off
- Y7 Hydraulikventil Besen ausschwenken
Y7 Hydraulic valve brooms out
- Y8 Hydraulikventil Besen einschwenken
Y8 Hydraulic valve brooms in
- Y9 Hydraulikventil Kehrgutbehälter heben
Y9 hydraulic valve lift hopper
- Y10 Hydraulikventil Kehrgutbehälter senken
Y10 Hydraulic valve lower hopper
- Y12 Hydraulikventil Schwimmstellung FGT
Y12 Hydraulic valve floating position front device

■ Saugseite vom Hydrauliköltank oder Rücklauf zum Hydrauliköltank
 Suction side from Hy.-Oil Tank or backflow to Hy.- Oil Tank

■ Druckseite
 Pressure side

4.CM 1250 Seitenbesen ausschwenken, Y6+ Y7 ein, bestromt (Seitenbesen ein, Y5 ein, bestromt)

4.CM 1250 Side brooms swivel out, Y6+ Y7 on, powered (side brooms on, Y5 on, powered)



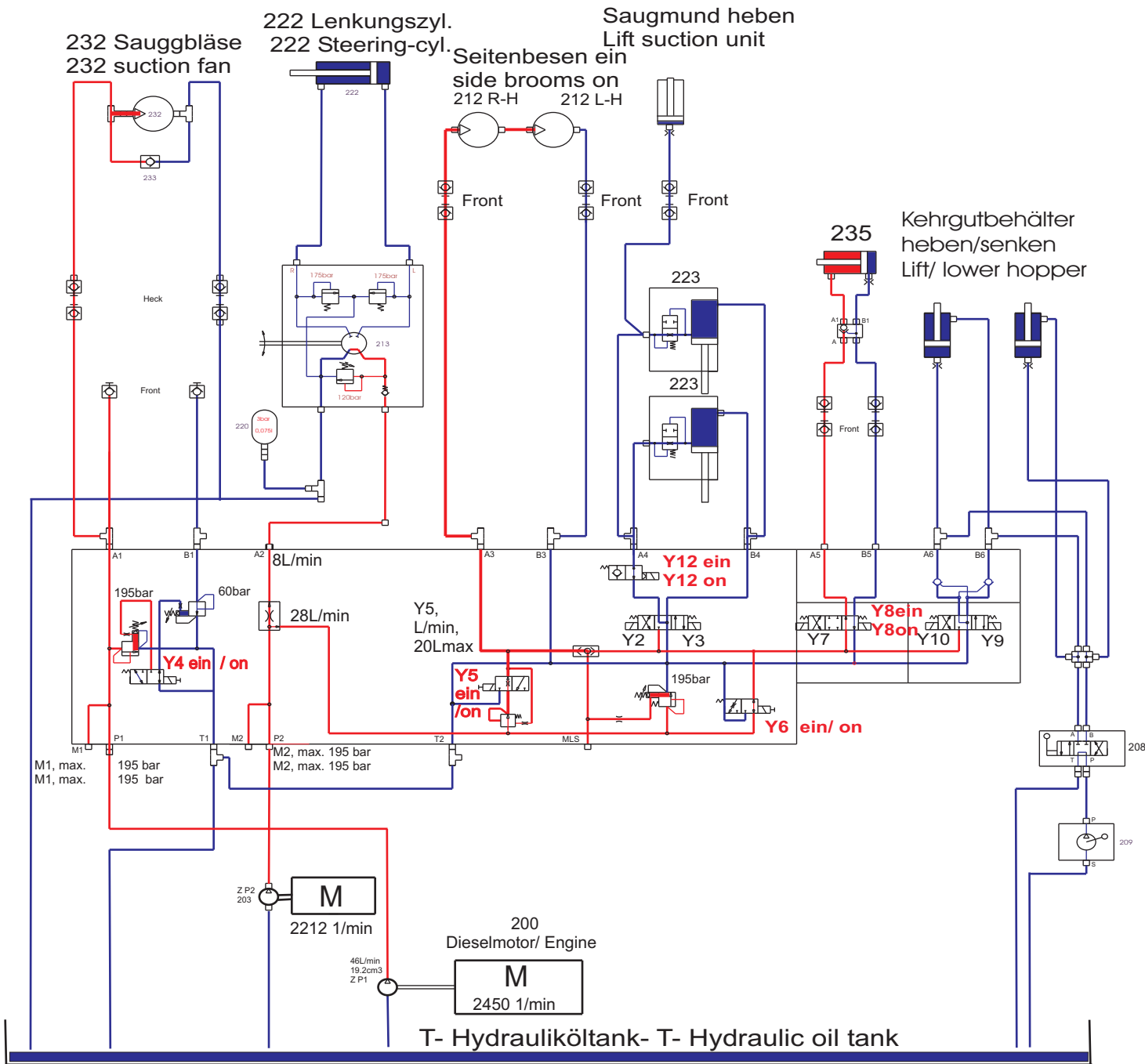
- Y2 Hydraulikventil Frontgeräteträger senken
Y2 hydraulic valve lower front device
- Y3 Hydraulikventil Frontgeräteträger heben
Y3 hydraulic valve lift front device
- Y4 Hydraulikventil Sauggebläse ein
Y4 Hydraulic valve suction fan on
- Y5 Prop.- Hydraulikventil Seitenbesendrehzahl
Y5 Prop.- Hydraulic valve side broom rpm
- Y6 Hydraulikventil Umlauf ein/ aus
Y6 Hydraulic valve circulation on/ off
- Y7 Hydraulikventil Besen ausschwenken
Y7 Hydraulic valve brooms out
- Y8 Hydraulikventil Besen einschwenken
Y8 Hydraulic valve brooms in
- Y9 Hydraulikventil Kehrgutbehälter heben
Y9 hydraulic valve lift hopper
- Y10 Hydraulikventil Kehrgutbehälter senken
Y10 Hydraulic valve lower hopper
- Y12 Hydraulikventil Schwimmstellung FGT
Y12 Hydraulic valve floating position front device

■ Saugseite vom Hydrauliköltank oder Rücklauf zum Hydrauliköltank
Suction side from Hy.-Oil Tank or backflow to Hy.- Oil Tank

■ Druckseite
Pressure side

T- Hydrauliköltank- T- Hydraulic oil tank

5. Seitenbesen einschwenken, Y6+ Y8 ein, bestromt (Seitenbesen ein, Y5 ein, bestromt)
 5. Side brooms swivel in, Y6+ Y8 on, powered (side brooms on, Y5 on, powered)

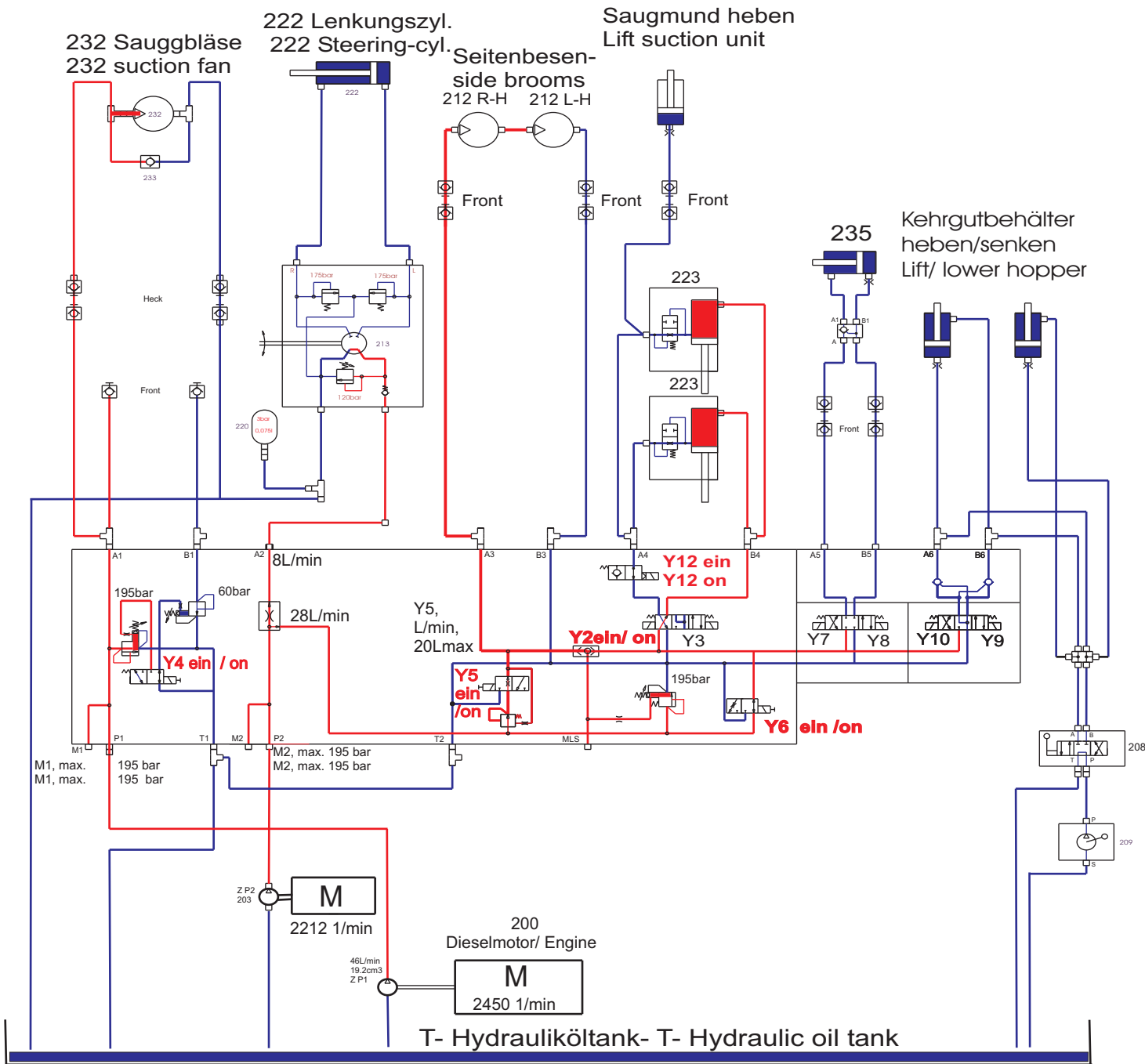


- Y2 Hydraulikventil Frontgeräteträger senken
Y2 hydraulic valve lower front device
- Y3 Hydraulikventil Frontgeräteträger heben
Y3 hydraulic valve lift front device
- Y4 Hydraulikventil Sauggebläse ein
Y4 Hydraulic valve suction fan on
- Y5 Prop.- Hydraulikventil Seitenbesendrehzahl
Y5 Prop.- Hydraulic valve side broom rpm
- Y6 Hydraulikventil Umlauf ein/ aus
Y6 Hydraulic valve circulation on/ off
- Y7 Hydraulikventil Besen ausschwenken
Y7 Hydraulic valve brooms out
- Y8 Hydraulikventil Besen einschwenken
Y8 Hydraulic valve brooms in
- Y9 Hydraulikventil Kehrgutbehälter heben
Y9 hydraulic valve lift hopper
- Y10 Hydraulikventil Kehrgutbehälter senken
Y10 Hydraulic valve lower hopper
- Y12 Hydraulikventil Schwimmstellung FGT
Y12 Hydraulic valve floating position front device

Blue line Saugseite vom Hydrauliköltank oder Rücklauf zum Hydrauliköltank
 Suction side from Hy.-Oil Tank or backflow to Hy.- Oil Tank

Red line Druckseite
 Pressure side

6.CM 1250 Kehreinheit senken/ drücken, Y2, Y6 und Y12 ein, bestromt, (Seitenbesen ein, Y5 ein, bestromt) (Seitenbesen ein, Y5 ein, bestromt)
6.CM 1250 Lower front device/ pressure, Y2, Y6 and Y12 on, powered (side brooms on, Y5 on, powered)

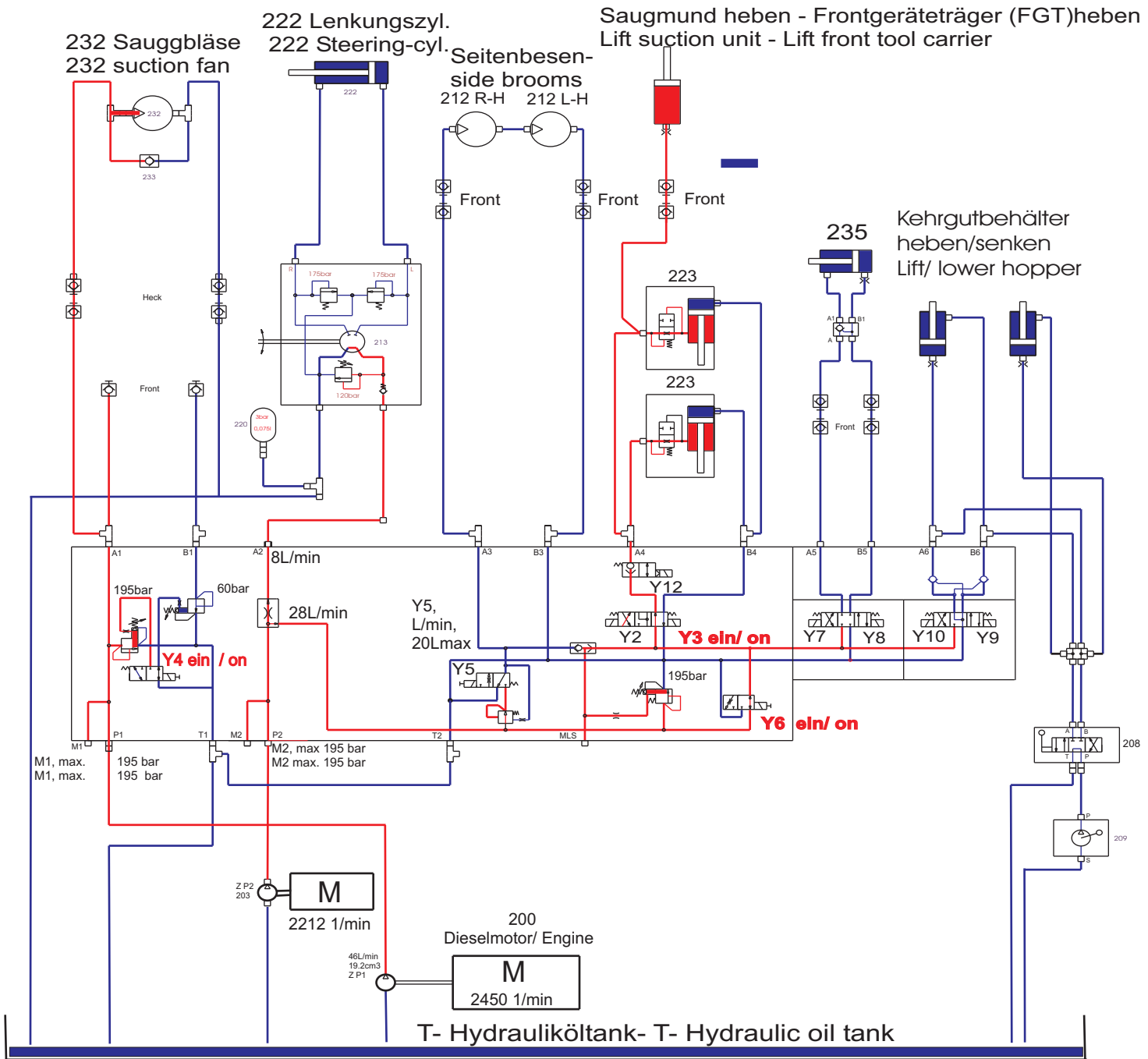


- Y2 Hydraulikventil Frontgeräteträger senken
Y2 hydraulic valve lower front device
- Y3 Hydraulikventil Frontgeräteträger heben
Y3 hydraulic valve lift front device
- Y4 Hydraulikventil Sauggebläse ein
Y4 Hydraulic valve suction fan on
- Y5 Prop.- Hydraulikventil Seitenbesendrehzahl
Y5 Prop.- Hydraulic valve side broom rpm
- Y6 Hydraulikventil Umlauf ein/ aus
Y6 Hydraulic valve circulation on/ off
- Y7 Hydraulikventil Besen ausschwenken
Y7 Hydraulic valve brooms out
- Y8 Hydraulikventil Besen einschwenken
Y8 Hydraulic valve brooms in
- Y9 Hydraulikventil Kehrgutbehälter heben
Y9 hydraulic valve lift hopper
- Y10 Hydraulikventil Kehrgutbehälter senken
Y10 Hydraulic valve lower hopper
- Y12 Hydraulikventil Schwimmstellung FGT
Y12 Hydraulic valve floating position front device

■ Saugseite vom Hydrauliköltank oder Rücklauf zum Hydrauliköltank
 Suction side from Hy.-Oil Tank or backflow to Hy.- Oil Tank

■ Druckseite
 Pressure side

7. CM 1250 Kehreinheit + Saugmund heben, Y6 und Y3 ein, bestromt
 7. CM 1250 Lift front device + suction mouth, Y6 and Y3 on, powered



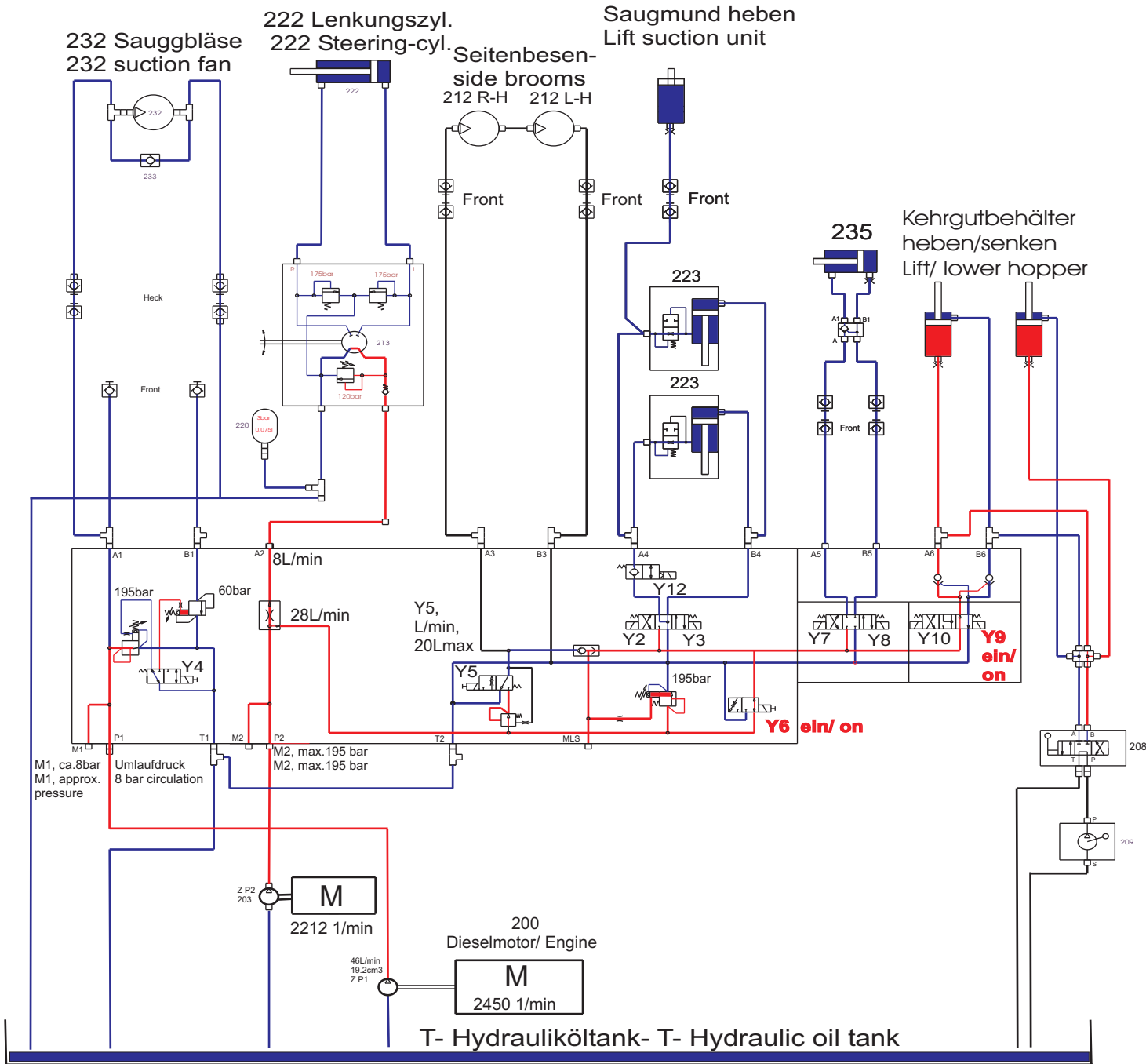
- Y2 Hydraulikventil Frontgeräteträger senken
Y2 hydraulic valve lower front device
- Y3 Hydraulikventil Frontgeräteträger heben
Y3 hydraulic valve lift front device
- Y4 Hydraulikventil Sauggebläse ein
Y4 Hydraulic valve suction fan on
- Y5 Prop.- Hydraulikventil Seitenbesendrehzahl
Y5 Prop.- Hydraulic valve side broom rpm
- Y6 Hydraulikventil Umlauf ein/ aus
Y6 Hydraulic valve circulation on/ off
- Y7 Hydraulikventil Besen ausschwenken
Y7 Hydraulic valve brooms out
- Y8 Hydraulikventil Besen einschwenken
Y8 Hydraulic valve brooms in
- Y9 Hydraulikventil Kehrgutbehälter heben
Y9 hydraulic valve lift hopper
- Y10 Hydraulikventil Kehrgutbehälter senken
Y10 Hydraulic valve lower hopper
- Y12 Hydraulikventil Schwimmstellung FGT
Y12 Hydraulic valve floating position front device

Blue line: Saugseite vom Hydrauliköltank oder Rücklauf zum Hydrauliköltank
 Suction side from Hy.-Oil Tank or backflow to Hy.- Oil Tank

Red line: Druckseite
 Pressure side

8.CM 1250 Kehrgutbehälter heben, Y6 und Y9 ein, bestromt

8.CM 1250 Lift hopper Y6 and Y9 on, powered



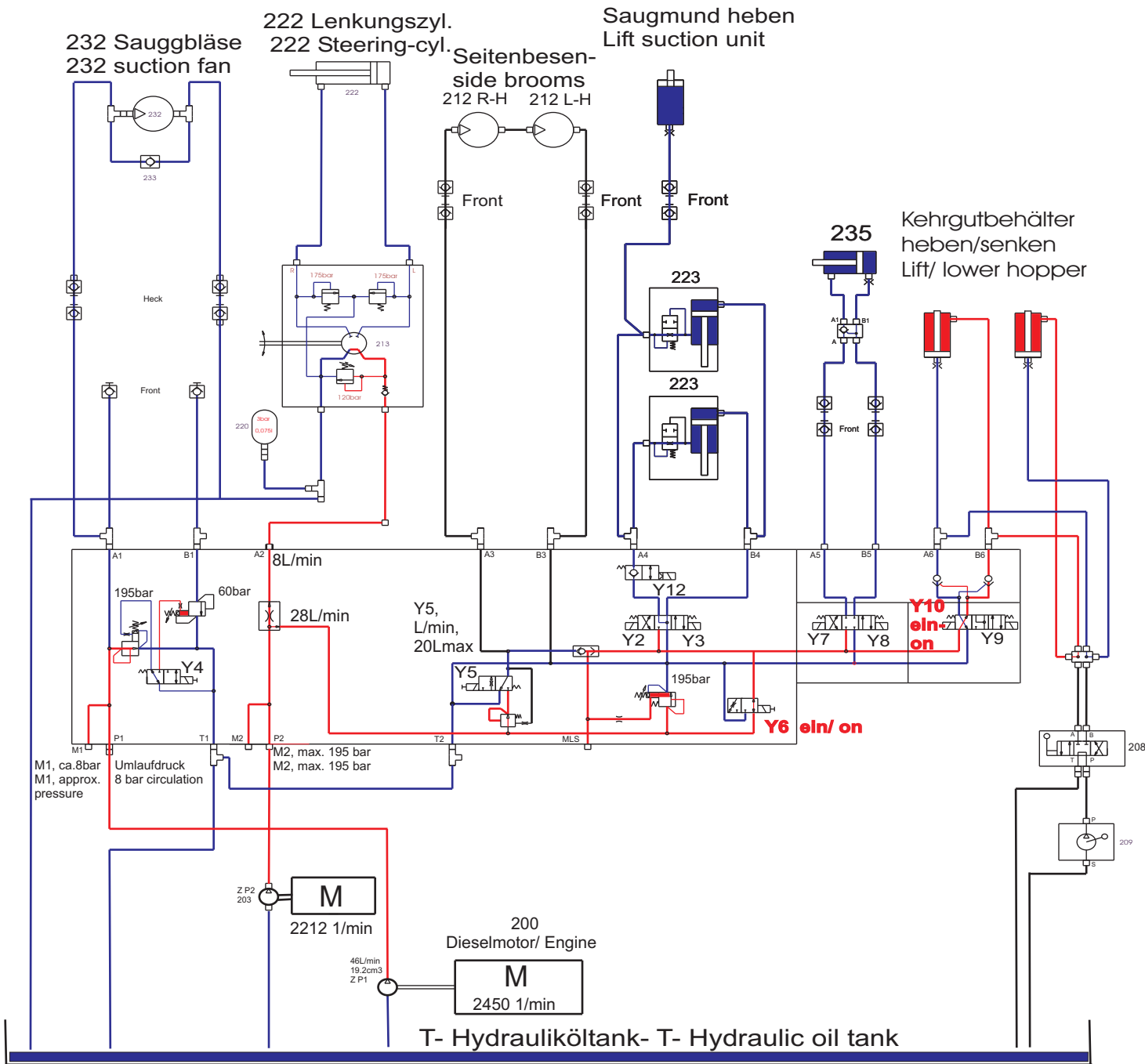
- Y2 Hydraulikventil Frontgeräteträger senken
Y2 hydraulic valve lower front device
- Y3 Hydraulikventil Frontgeräteträger heben
Y3 hydraulic valve lift front device
- Y4 Hydraulikventil Sauggebläse ein
Y4 Hydraulic valve suction fan on
- Y5 Prop.- Hydraulikventil Seitenbesendrehzahl
Y5 Prop.- Hydraulic valve side broom rpm
- Y6 Hydraulikventil Umlauf ein/ aus
Y6 Hydraulic valve circulation on/ off
- Y7 Hydraulikventil Besen ausschwenken
Y7 Hydraulic valve brooms out
- Y8 Hydraulikventil Besen einschwenken
Y8 Hydraulic valve brooms in
- Y9 Hydraulikventil Kehrgutbehälter heben
Y9 hydraulic valve lift hopper
- Y10 Hydraulikventil Kehrgutbehälter senken
Y10 Hydraulic valve lower hopper
- Y12 Hydraulikventil Schwimmstellung FGT
Y12 Hydraulic valve floating position front device

Blue line: Saugseite vom Hydrauliköltank oder Rücklauf zum Hydrauliköltank
Suction side from Hy.-Oil Tank or backflow to Hy.- Oil Tank

Red line: Druckseite
Pressure side

9. CM 1250 Kehrgutbehälter senken, Y6 und Y10 ein, bestromt

9.CM 1250 Lower hopper, Y6 and Y10 on, powered



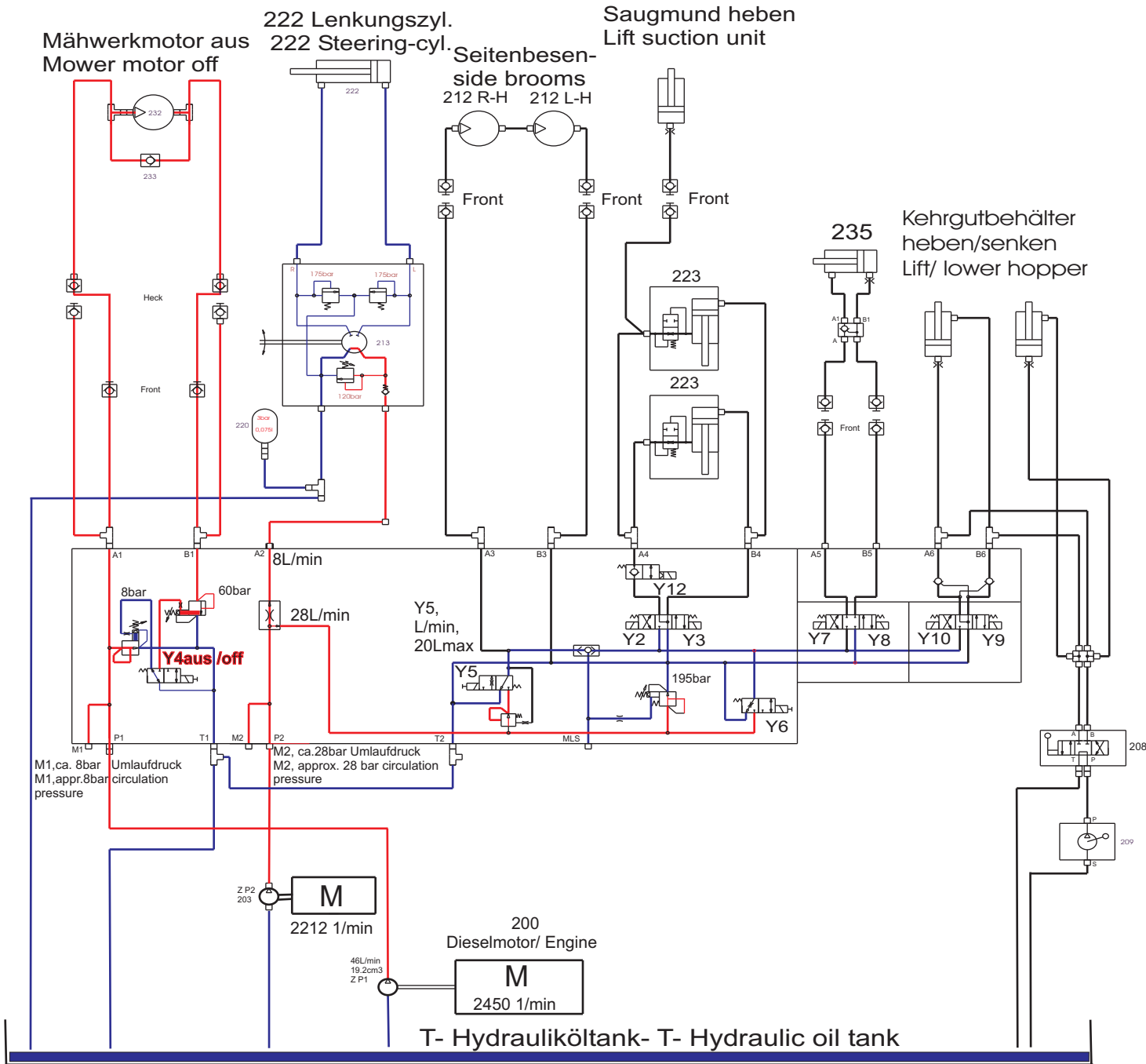
- Y2 Hydraulikventil Frontgeräteträger senken
Y2 hydraulic valve lower front device
- Y3 Hydraulikventil Frontgeräteträger heben
Y3 hydraulic valve lift front device
- Y4 Hydraulikventil Sauggebläse ein
Y4 Hydraulic valve suction fan on
- Y5 Prop.- Hydraulikventil Seitenbesendrehzahl
Y5 Prop.- Hydraulic valve side broom rpm
- Y6 Hydraulikventil Umlauf ein/ aus
Y6 Hydraulic valve circulation on/ off
- Y7 Hydraulikventil Besen ausschwenken
Y7 Hydraulic valve brooms out
- Y8 Hydraulikventil Besen einschwenken
Y8 Hydraulic valve brooms in
- Y9 Hydraulikventil Kehrgutbehälter heben
Y9 hydraulic valve lift hopper
- Y10 Hydraulikventil Kehrgutbehälter senken
Y10 Hydraulic valve lower hopper
- Y12 Hydraulikventil Schwimmstellung FGT
Y12 Hydraulic valve floating position front device

Blue line: Saugseite vom Hydrauliköltank oder Rücklauf zum Hydrauliköltank
Suction side from Hy.-Oil Tank or backflow to Hy.- Oil Tank

Red line: Druckseite
Pressure side

10. CM 1250 Mähwerk aus, Y4 aus, nicht bestromt

10. CM 1250 mower off, Y4 on, not powered



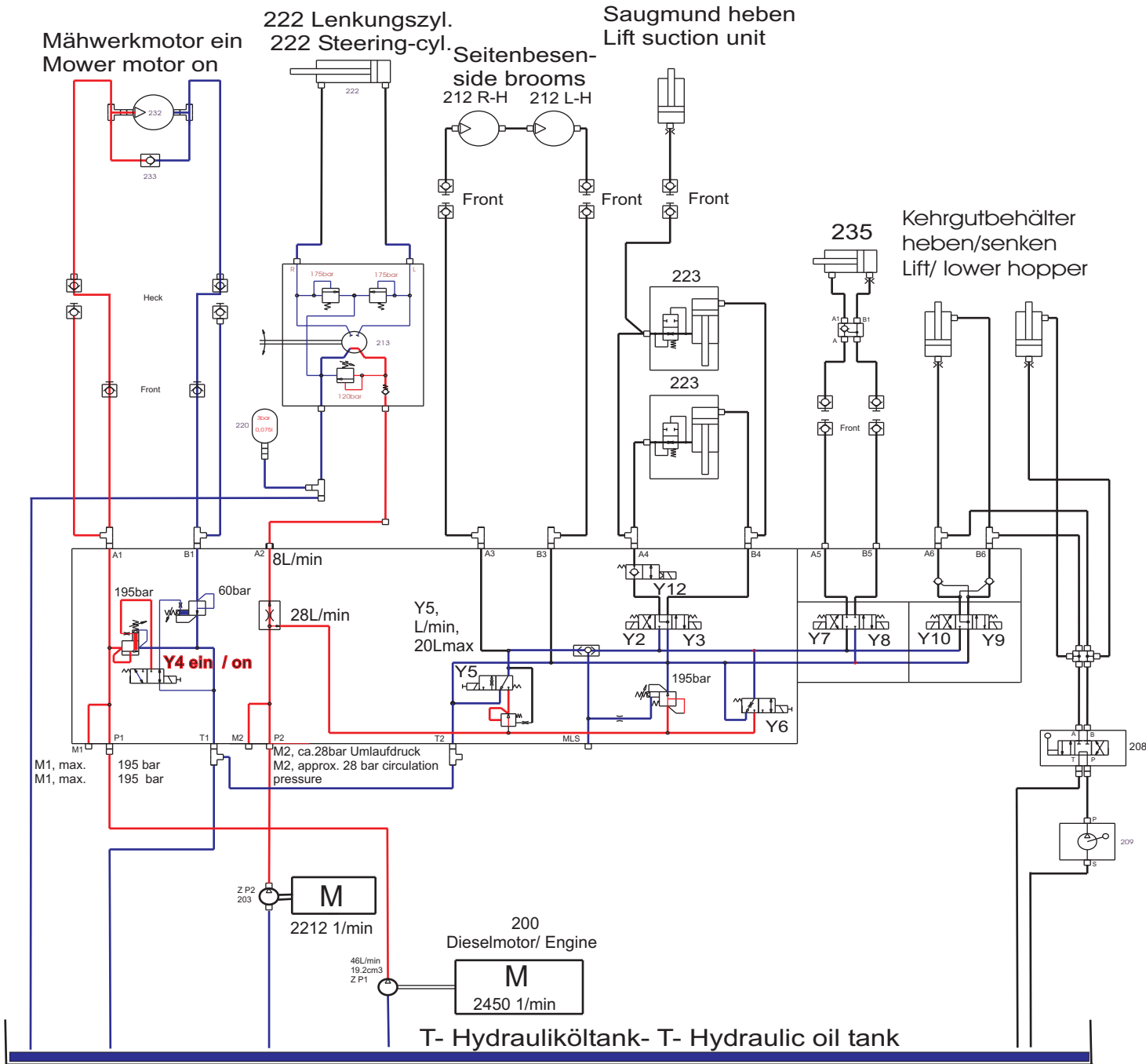
- Y2 Hydraulikventil Frontgeräteträger senken
Y2 hydraulic valve lower front device
- Y3 Hydraulikventil Frontgeräteträger heben
Y3 hydraulic valve lift front device
- Y4 Hydraulikventil Sauggebläse ein
Y4 Hydraulic valve suction fan on
- Y5 Prop.- Hydraulikventil Seitenbesendrehzahl
Y5 Prop.- Hydraulic valve side broom rpm
- Y6 Hydraulikventil Umlauf ein/ aus
Y6 Hydraulic valve circulation on/ off
- Y7 Hydraulikventil Besen ausschwenken
Y7 Hydraulic valve brooms out
- Y8 Hydraulikventil Besen einschwenken
Y8 Hydraulic valve brooms in
- Y9 Hydraulikventil Kehrgutbehälter heben
Y9 hydraulic valve lift hopper
- Y10 Hydraulikventil Kehrgutbehälter senken
Y10 Hydraulic valve lower hopper
- Y12 Hydraulikventil Schwimmstellung FGT
Y12 Hydraulic valve floating position front device

█ Saugseite vom Hydrauliköltank oder Rücklauf zum Hydrauliköltank
 Suction side from Hy.-Oil Tank or backflow to Hy.- Oil Tank

█ Druckseite
 Pressure side

11. CM 1250 Mähwerk ein, Y4 ein bestromt

11. CM 1250 mower on, Y4 on, powered



- Y2 Hydraulikventil Frontgeräteträger senken
Y2 hydraulic valve lower front device
- Y3 Hydraulikventil Frontgeräteträger heben
Y3 hydraulic valve lift front device
- Y4 Hydraulikventil Sauggebläse ein
Y4 Hydraulic valve suction fan on
- Y5 Prop.- Hydraulikventil Seitenbesendrehzahl
Y5 Prop.- Hydraulic valve side broom rpm
- Y6 Hydraulikventil Umlauf ein/ aus
Y6 Hydraulic valve circulation on/ off
- Y7 Hydraulikventil Besen ausschwenken
Y7 Hydraulic valve brooms out
- Y8 Hydraulikventil Besen einschwenken
Y8 Hydraulic valve brooms in
- Y9 Hydraulikventil Kehrgutbehälter heben
Y9 hydraulic valve lift hopper
- Y10 Hydraulikventil Kehrgutbehälter senken
Y10 Hydraulic valve lower hopper
- Y12 Hydraulikventil Schwimmstellung FGT
Y12 Hydraulic valve floating position front device

Blue line: Saugseite vom Hydrauliköltank oder Rücklauf zum Hydrauliköltank
Suction side from Hy.-Oil Tank or backflow to Hy.- Oil Tank

Red line: Druckseite
Pressure side

KOMPONENTEN

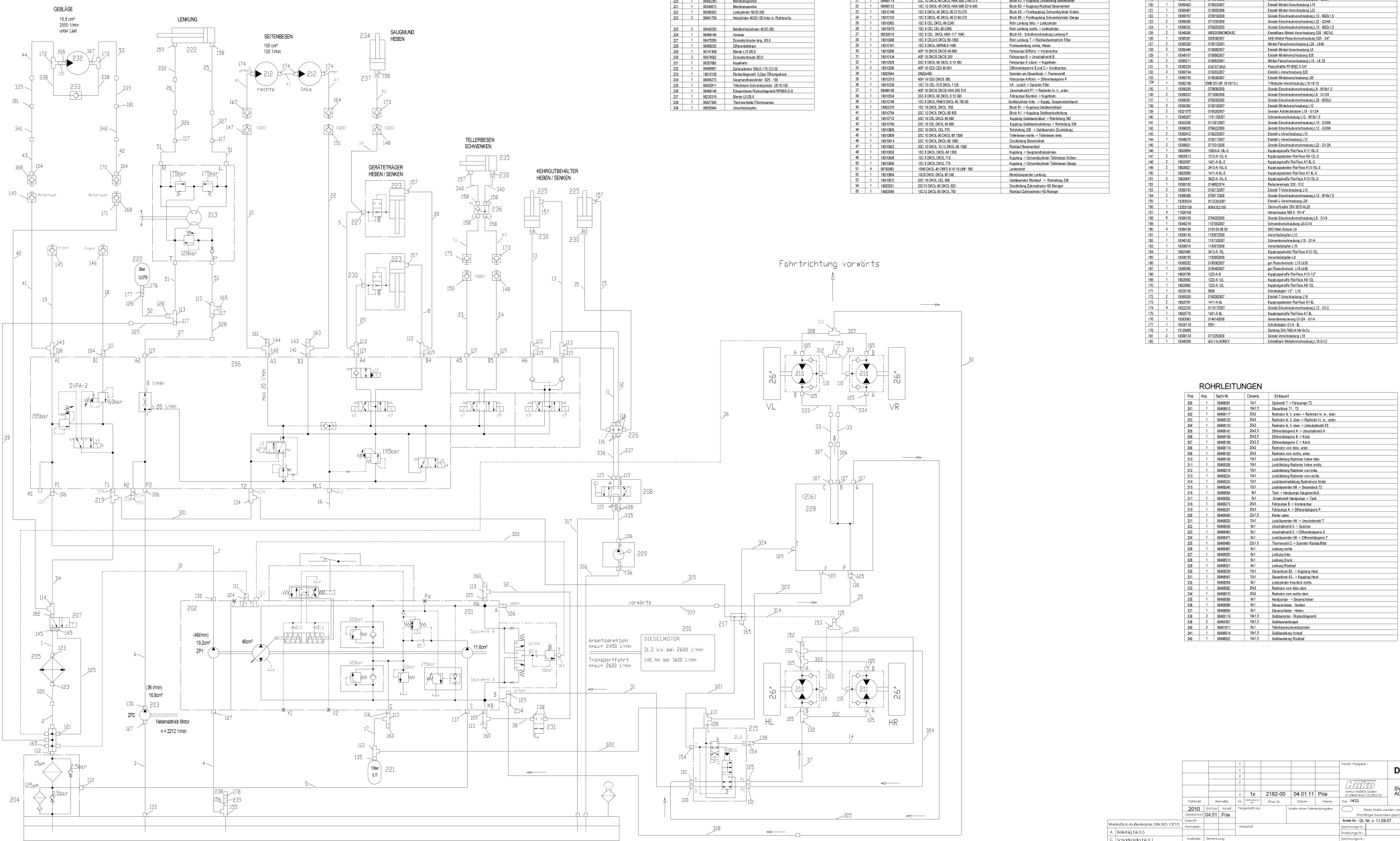
Table with 4 columns: Pos, Artz, Sach-Nr, Bezeichnung. Lists various hydraulic components like pumps, valves, and hoses.

SCHLÄUCHE

Table with 4 columns: Pos, Artz, Sach-Nr, Bezeichnung. Lists various types of hoses and their specifications.

VERSCHRAUBUNGEN

Table with 4 columns: Pos, Artz, Sach-Nr, Bezeichnung. Lists various screws, bolts, and nuts used in the system.

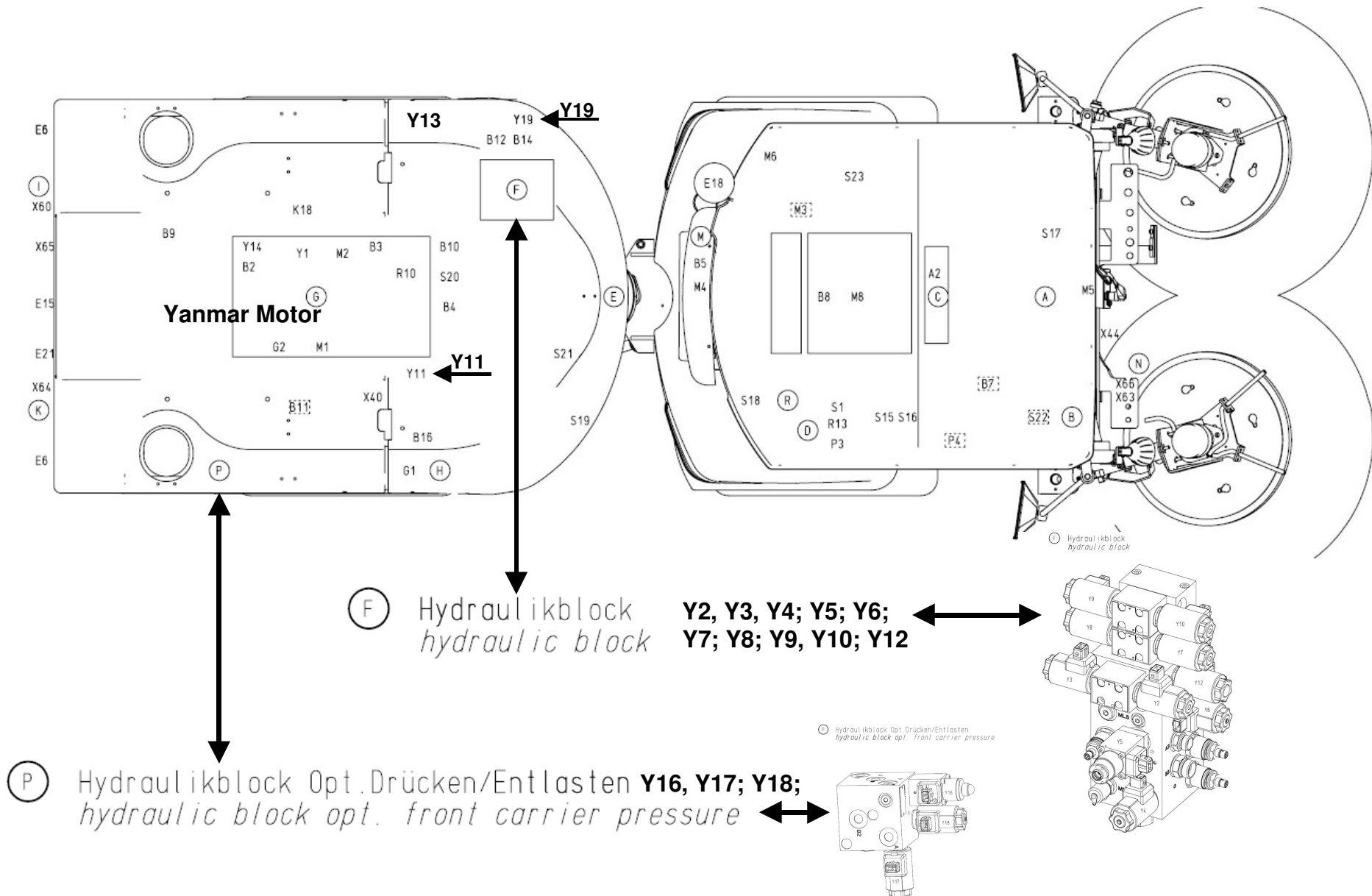


ROHRLEITUNGEN

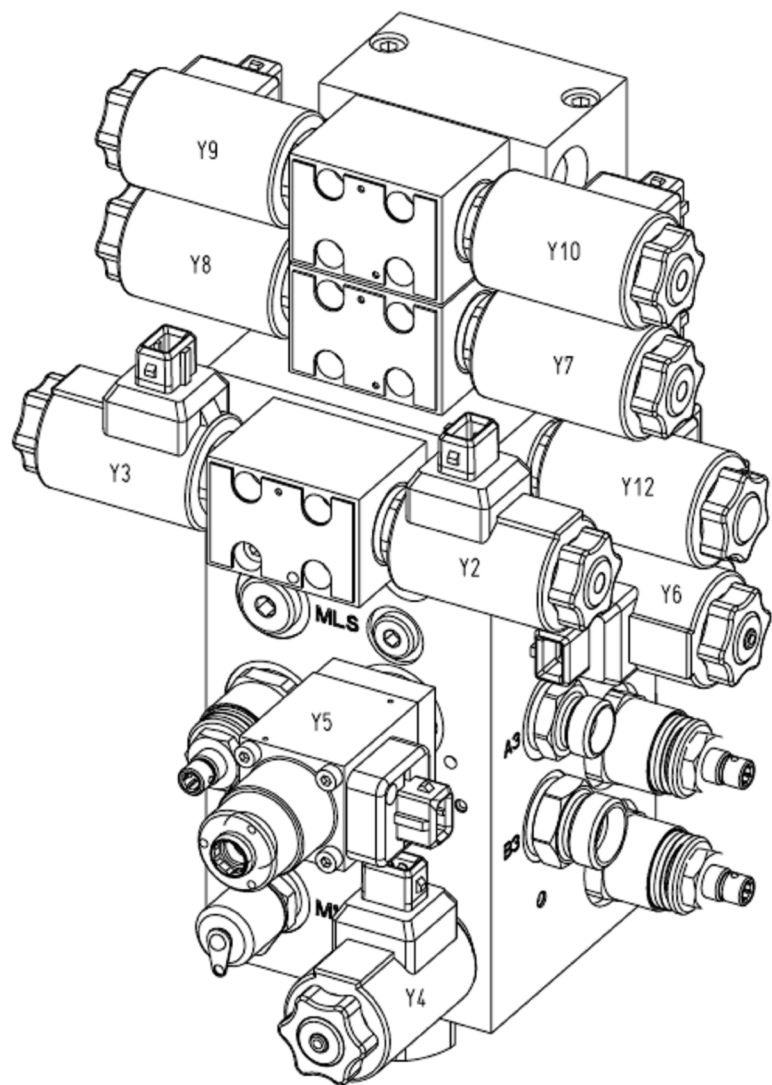
Table with 4 columns: Pos, Artz, Sach-Nr, Bezeichnung. Lists various pipe fittings and components.

Hydraulikblöcke , Magnetventile CM 1200 - CT 4200

Hydraulic Mainfolds, Solenoid valves CM 1200 - CT4200

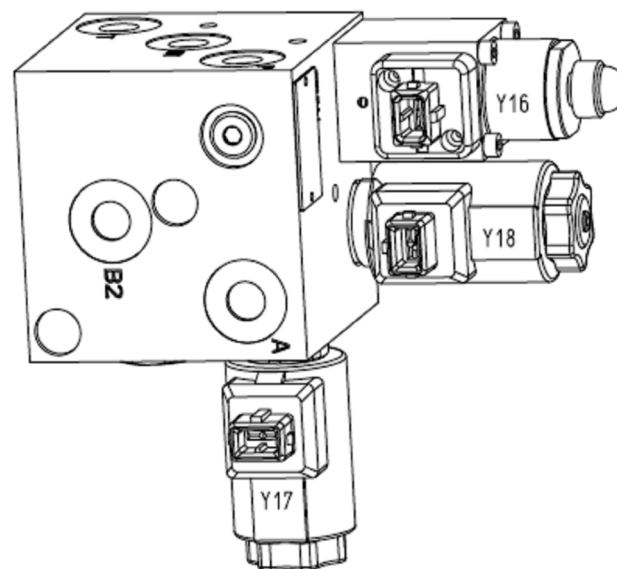


(F) Hydraulikblock
hydraulic block



(P) Hydraulikblock Opt. Drücken/Entlasten
hydraulic block opt. front carrier pressure

(P) Hydraulikblock Opt. Drücken/Entlasten
hydraulic block opt. front carrier pressure



3.0.1 Elektrik

Meßwerte für alle Magnetventile im Fahrzeug Y2 bis Y22

	Beschreibung- Description	Spannung (V) Voltage(V)	Stromstärke (A) Current flow (A)	Widerstand der Spule (Ω) Resistance of the coil (Ω)
Y2	Hydraulikventil Geräteträger senken Hydraulic valve front carrier down	12V	2000mA	6Ω
Y3	Hydraulikventil Geräteträger heben Hydraulic valve front carrier up	12V	2000mA	6Ω
Y4	Hydraulikventil Sauggebläse ein/ Mähwerk ein Hydraulic valve vacuum fan (suction turbine) on/ mower on	12V	2000mA	6Ω
Y5	Proportionalventil Seitenbesen/ Streuer Proportional valve side brooms/ spreader	4- 8V	700- 1250mA	6Ω
Y6	Hydraulikventil Umlauf aus; Arbeitshydraulik ein Hydraulic valve circulation off; work hydraulic on	12V	2000mA	6Ω
Y7	Hydraulikventil Besen auf (Besen ausschwenken) Hydraulic valve brooms wide (side brooms out)	12V	2000mA	6Ω
Y8	Hydraulikventil Besen ein (Besen einschwenken) Hydraulic valve brooms wide (side brooms in)	12V	2000mA	6Ω
Y9	Hydraulikventil Behälter heben Hydraulic valve hopper up	12V	2000mA	6Ω
Y10	Hydraulikventil Behälter senken Hydraulic valve hopper down	12V	2000mA	6Ω
Y11	Hydraulikventil Differentialsperre ein (Opt.) Hydraulic valve differential lock on (Option)	12V	2000mA	6Ω
Y12	Hydraulikventil Frontgeräteträger senken/ Schwimmstellung Hydraulic valve lowering / floating position front device	12V	2000mA	6Ω

3.0.1 Elektrik

Meßwerte für alle Magnetventile im Fahrzeug Y2 bis Y22

	Beschreibung- Description	Spannung (V) Voltage(V)	Stromstärke (A) Current flow (A)	Widerstand der Spule (Ω) Resistance of the coil (Ω)
Y13	Hydraulikventil Radmotore 2/4 ein (Radmotore ein 25km/h) Hydraulic valve wheel motors 2/4 on (wheel motor on 25 km/h)	12V	2000mA	6Ω
Y16	Hydraulikventil Geräteträger drücken (Option Citycleaner) Hydraulic valve front carrier pressure (Option Citycleaner)	0.95- 2.5V	150- 450mA	6.3Ω
Y17	Hydraulikventil Geräteträger Schwimmstellung (Opt.Citycleaner) Hydraulic valve front carrier released (floating) (Opt.Citycleaner)	12V	1280mA	9.1Ω
Y18	Hydraulikventil Umschaltung Druck/ Entlastung (Opt.Citycleaner) Hydraulic valve weight/ unweight (Opt.Citycleaner)	12V	1765mA	6.1Ω
Y19	Hydraulikventil Vordruck (Opt.Citycleaner) Hydraulic valve input pressure (Opt.Citycleaner)	12V	1825mA	6.2Ω
Y21	Magnetventil Umschaltung Frischwasser/ Umlaufwasser Option Citycleaner Solonoid valve fresh/ recirculating (sloopy) water (Option Citycleaner)	12V	2000mA	5.6Ω
Y20	Hydraulikventil Saugfuss senken/ Schwimmstellung Hydraulic valve squeegee released (floating) (Citycleaner)	12V	1600mA	6.5Ω
Y22	Hydraulikventil Saugfuss senken/ Schwimmstellung Hydraulic valve squeegee released (floating) (Citycleaner)	12V	1600mA	6.5Ω

Achtung: Meßtoleranz +/- 20% durch unterschiedliche Meßgeräte ist möglich!
Caution: Measuring tolerance of +/- 20% due to different measuring devices!